



# ACE9000 SSP DIN-R PLC

Compteur électrique monophasé à prépaiement SPLIT monté sur rail DIN utilisant les courants porteurs en ligne

L'ACE9000 SSP DIN-R CPL est un compteur compact monophasé à prépaiement monté sur rail DIN. Constitué de deux éléments, il est doté d'une précision de classe 1 pour 100A et utilise la technologie des courants porteurs en ligne (CPL) pour assurer les communications entre le compteur et l'unité d'interface client.

Le compteur est divisé en deux parties distinctes, ce qui permet d'accroître la protection des revenus en montant l'unité de mesure et de contrôle (MCU) dans un poste en cabine métallique sécurisé ou dans un boîtier installé sur un poteau.

Le faible encombrement et le montage conforme à la norme DIN de la partie MCU permettent d'avoir des coffrets réduits ainsi qu'un plus grand nombre de compteurs par boîtier. Le compteur est constitué de deux éléments : la MCU et l'unité d'interface client (CIU).

La communication CPL utilise les réseaux domestiques existants et ne nécessite donc pas d'installer d'autres câbles au domicile du consommateur. Ainsi, la partie CIU peut facilement être installée en la branchant sur une prise secteur disponible.

Bien entendu, il est également possible d'intégrer ultérieurement la CIU sur un socle commun et de l'installer à la place d'un ED, la MCU ayant été déplacée dans un boîtier monté sur poteau relativement sécurisé.

Le compteur peut fonctionner comme un simple compteur à prépaiement, mais il peut aussi être intégré dans un plus grand système de protection des revenus en fournissant les interfaces aux normes ouvertes nécessaires, ainsi que les fonctions avancées de courbe de charge et de gestion.

## MCU (UNITÉ DE MESURE ET DE CONTRÔLE)

La partie MCU comprend le circuit de mesure, le système de décryptage STS, la commande du sectionneur ainsi que les interfaces de communication. La face avant comporte des indicateurs visuels pour afficher l'état de la communication et du contacteur ainsi que le niveau de consommation. Un port

optique conforme à la norme CEI 62055-52 est fourni sur la version standard et un port micro-USB DSP 34-1635 est livré en option. L'un ou l'autre de ces ports est utilisé pour l'extraction de données et fournit aussi une interface au système de protection des revenus.

## CIU (UNITÉ D'INTERFACE CLIENT)

La partie CIU est commune aux compteurs CPL monophasés et triphasés. La CIU se présente comme une unité fixe pouvant être montée au mur et branchée sur une prise secteur disponible, ou comme une unité de base embrochable commune qui se branche sur la prise du socle commun Eskom.

La CIU murale fixe convient parfaitement aux nouvelles installations, tandis que la CIU sur base commune est plus adaptée aux installations modernisées.

La CIU est connectée à une MCU individuelle durant le processus d'installation, garantissant ainsi à l'utilisateur la protection de ses données.

La CIU est équipée d'un grand écran à cristaux liquides (LCD) avec des icônes universelles affichant les données du compteur dans un format convivial.

## AVANTAGES CLÉS

- » Courants porteurs en ligne vers la CIU
- » CIU pour montage mural et socle commun
- » Modes de comptage à prépaiement et post-paiement
- » Enregistrement des courbes de charges, événements et alarmes
- » Fonctions avancées de déconnexion en cas de tension, température et fréquence non conformes aux spécifications

## Spécifications techniques

### Normes

CEI 62055-31	Prescriptions particulières – Compteurs statiques à paiement d'énergie active (Cl. 1 & t 2)
CEI 62055-41	Partie 41 : Spécification de transfert standardisée (STS) – Protocole de couche application pour les systèmes à courants porteurs à jetons unidirectionnels
CEI 62055-51	Partie 51 : Spécification de transfert standardisée (STS) – Protocole de couche physique pour les systèmes à courants porteurs numériques et magnétiques unidirectionnels
CEI 62055-52	Partie 52 : Spécification de transfert standardisée (STS) – Protocole de couche physique pour les systèmes à courants porteurs à jetons virtuels bidirectionnels et la connexion directe locale
SANS 1524-1	South African National Standard – Partie 1 : Compteurs à prépaiement
DSP 34-1635	ESKOM : prescriptions particulières pour les compteurs à prépaiement
NRS049-2	INFRASTRUCTURE DE COMPTAGE AVANCÉ (AMI) Partie 2 : Systèmes de comptage combiné à prépaiement
EN 50065-1	Transmission de signaux sur les réseaux électriques basse tension dans la bande de fréquences de 3 kHz à 148, 5 kHz – Partie 1 : Règles générales, bandes de fréquences et perturbations électromagnétiques

### Unité de mesure et de contrôle (MCU)

Tension nominale (Un)	230V (-48%, +15%) - (120V (-20% +15%) : Option)
Fréquence	50/60Hz +/- 2%
Courant de base (Ib)	5A
Courant maximal (Imax)	100A
Courant de démarrage	20mA
Précision	Class 1
Tension continue	Maximum: 265V - Minimum: 120V
Tension de tenue maximale (48h)	440V (48 heures)
Immunité RF (aucune charge)	30V/m
Immunité RF (précision)	10V/m
Consommation d'énergie	< 2W & 10VA
Indicateur de débit	1000impulsions/kWh
Indicateurs d'état	Diode électroluminescente (DEL) pour indiquer l'état du contacteur, l'état de la communication et le débit
Installation	Montage sur rail DIN 35 mm
Dispositif de déconnexion	Circuit à verrouillage bistable unipolaire 100A
Plage de température de fonctionnement	-25°C à + 55°C
Températures limites de fonctionnement	-40°C à + 70°C
Plage d'humidité de fonctionnement	95% HR
Indice de protection	IP51
Câblage des bornes	Raccordement supérieur (LN), raccordement inférieur (L)
Poids du compteur	0.45kg
Dimensions (H x L x P)	148 mm x 91 mm x 46 mm
Communication (CIU)	CPL - portée de 120 m selon le bruit de fond Câble - portée de 300 m
Communication (port optique)	Port optique bidirectionnel conforme à la norme CEI 62055-52
Durée de vie	15 ans

### Unité d'interface client (CIU)

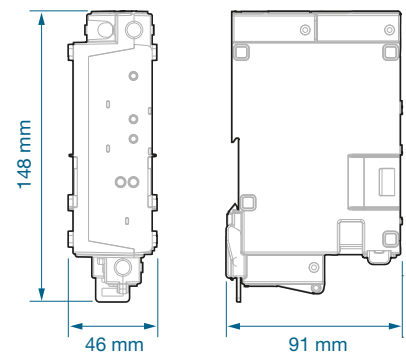
Interface utilisateur	Clavier 12 touches avec retour audio
Ecran utilisateur	Écran LCD 8 chiffres avec icônes universelles
Affichage de la consommation	DEL (non aux fins de mesure)
Circuits de communication	CPL conforme à la norme CENELEC A
Indice de protection	IP54
Type d'installation	Montage mural (branchement sur prise secteur) Montage sur base commune
Poids	0,3 kg (montage mural) - 0,4 kg (base commune)

### Modes d'exploitation

Mode de prépaiement	Prépaiement parfaitement conforme à la spécification STS
Mode de comptage à post-paiement	Affichage du crédit, avec déconnexion en cas de surintensité
Mode de test distributeur	Mode d'étalonnage à haut débit et haute résolution

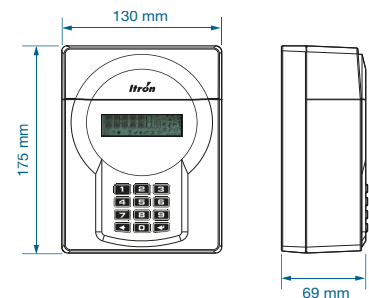
### Dimensions

#### Unité de mesure et de contrôle (MCU)

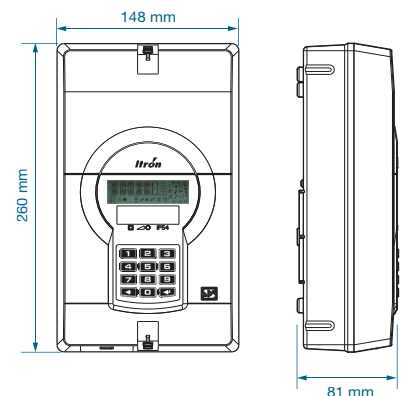


#### Unité d'interface client (CIU)

##### CIU montée au mur



##### CIU montée sur une base commune



Ensemble, nous pouvons créer un monde plein de ressources !  
Rejoignez-nous sur : [www.itron.com](http://www.itron.com)

### ITRON

52 rue Camille Desmoulins  
92130 Issy-les-Moulineaux  
France

Téléphone : +33 1 46 62 23 00