



Flostar M

jednotokový vysoce přesný vodoměr pro fakturační měření

Vodoměry jednotokové konstrukce jsou společností Itron vyráběny již více než dvě desetiletí během nichž konstrukční a materiálová inovace spolu s vysokou přesností výroby umožnily vyloučení všech regulačních prvků. Tento přístup zaručuje vysokou metrologickou stabilitu v celém rozsahu produkce.

VÝHODY

- » Přesnost
- » Přetížitelnost
- » Odolnost

Široký měřicí rozsah

Vodoměry Flostar M jsou vyráběny ve světlostech DN 40 - 150.

Jejich metrologické vlastnosti vysoce přesahují požadavky třídy přesnosti C dle normy ČSN/EN 4064-1. Vynikající citlivost v nízkých průtocích společně s vysokou přetížitelností poskytuje široký měřicí rozsah vyhovující nejvyšším požadavkům na přesnost měření.

Spolehlivost

Jednotoková konstrukce vodoměru s přímým magnetickým přenosem otáčivého pohybu lopatkového kola na suchoběžné počítadlo bez dalších převodů a pohyblivých částí vystavených působení protékající vody garantuje vysokou provozní spolehlivost.

Běžné inkrusty a jiné nečistoty jež se mohou ve vodě vyskytnout zejména po poruchách na potrubí nezpůsobí zablokování nebo ovlivnění přesnosti vodoměru. Vodotěsné otočné počítadlo uzavřené v měděném plášti s průhledem z minerálního skla je zárukou bezproblémové čitelnosti za každých podmínek, i v případě zaplavení vodoměrné šachty.

Jednoduché a efektivní

Jednotokové suchoběžné vodoměry Flostar M, jsou vysoce přesná měřidla s širokým měřicím rozsahem určená zejména pro fakturační měření spotřeby pitné vody.

Stálost metrologických parametrů

Provozní spolehlivost a přetížitelnost
Základním požadavkem kladeným na fakturační vodoměry jsou dlouhodobě stabilní metrologické parametry a tedy vysoká objektivnost měření. Vodoměry Flostar M splňují tento požadavek díky valivému uložení lopatkového kola na ložiskovém čepu. Tato konstrukce zajišťuje vysokou odolnost proti opotřebení a to i v případě, že vodoměr trvale pracuje při velmi nízkých průtocích kde se ještě neuplatňují hydrodynamické efekty redukující tlaky v ložisku.

- » Třída přesnosti C
- » Hermeticky uzavřené počítadlo (sklo / měděný plášť)
- » Patentované řešení turbíny a ložiska



Flostar M DN 150



Počítadlo vodoměru

KONSTRUKCE VODOMĚRU

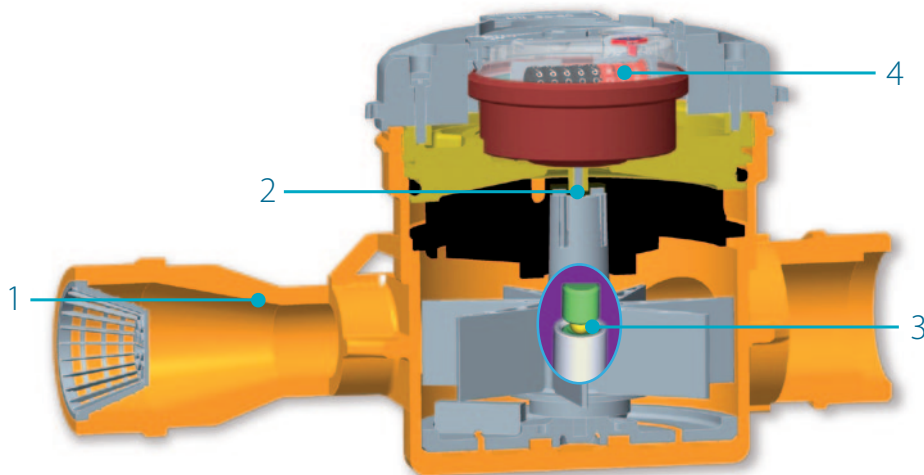
Flostar M jsou rychlostní vodoměry jednotokové konstrukce s přímým nátokem vody na oběžné kolo.

Injektor - 1 usměrněním toku vody ve vstupním hrdle - injektoru jsou redukovány nerovnoměrnosti proudu a vodoměr nevyžaduje žádné uklidňující délky potrubí. Používaná výrobní technologie zaručuje přesné opracování injektoru a vodoměr tedy není nutno po montáži dále nastavovat.

Magnetická spojka - 2 otáčivý pohyb oběžného kola je přímo přenášen magnetickou spojkou na počítadlo bez použití dalších převodových prvků ve vodním prostoru.

Turbína - 3 konstrukce oběžného kola je zaměřena na dosažení vysoké citlivosti při nízkých průtocích a odolnosti v případě přetížení. Působením hydrodynamických efektů v měřící komoře je turbína v širokém pásmu průtoků udržována mimo styk s ložiskovým čepem. Uložení turbíny na je valivé (nerezová kulička + safír) a nedochází tedy k opotřebení ložiskového čepu ani při dlouhodobém provozu.

Počítadlo - 4 osmiválečkové počítadlo připravené pro montáž komunikačních modulů CYBLE je hermeticky uzavřeno v měděném plášti s průhledem z minerálního skla. Toto řešení zaručuje čitelnost i v nejtěžších podmínkách například zatopených vodoměrných šachet. Počítadlo je otočné o 360° s aretací proti protáčení.



KOMUNIKACE A ODEČET DAT: PŘIPRAVEN PRO SMART METERING

Vodoměr vybavený technologií Cyble

Počítadlo vodoměru Flostar M je předvybaveno pro montáž komunikačních modulů Cyble dodávaných v těchto alternativách:

- » Pulsní výstup (Cyble Sensor)
- » MBus protokolu (Cyble M-Bus)
- » Radiová komunikace (Cyble AnyQuest / EverBlu)

Tyto komunikační moduly umožňují integraci vodoměru Itron do všech typů odečtových a monitorovacích systémů. Itron poskytuje uživatelům komplexní hardwarové a softwarové řešení na bázi mobilních odečtových systémů, systémů s pevnou sítí nebo GSM přenosů dat.

Přednosti technologie Cyble

- » Vodoměr je připraven pro integraci do odečtových systémů bez dalších investic
- » Standardní komunikační výstup všech vodoměrů Itron
- » Zaručená shoda dálkového odečtu s počítadlem vodoměru
- » Kompenzace zpětných toků díky rozlišení směru proudění vody
- » Elektronický princip, spolehlivý, přesný, nezávislý na době provozu
- » Nemagnetický princip - nelze ovlivnit vnějším magnetickým polem



Vodoměr vybavený radiovým modulem AnyQuest Cyble

METROLOGICKÉ PARAMETRY

Hodnoty schválení typu dle MID / ISO 4064-1:2005 / OIML R49

Schválení typu dle MID N°LNE - 7305 a N°LNE - 11437								
DN		mm	40	50	65	80	100	150
Minimální průtok	(Q1)	l/h	≥ 100*	≥ 100*	≥ 127*	≥ 157.5*	≥ 250*	≥ 254*
Přechodový průtok	(Q2)	l/h	≥ 160	≥ 160	≥ 203	≥ 252	≥ 400	≥ 406
Trvalý průtok	(Q3)	m ³ /h	16	25	40	63	100	160
Přetěžovací průtok	(Q4)	m ³ /h	20	31.25	50	78.75	125	200
Měřicí rozsah	(Q3/Q1)		≤ 160	≤ 250	≤ 400	≤ 400	≤ 400	≤ 630
Standardní rozsah	(Q3/Q1)		160	250	315	315	315	315
Standardní poměr	(Q2/Q1)				1.6			
Třída přesnosti					2			
Teplotní třída		°C			T50			T30
Třída tlaku měřidla		MPa			16			20
Instalační poloha					Horizontální			
Rozsah počítadla		m ³			999999			9999999
Nejmenší odečet		L			0.5			2
Provozní teplota					+5°C ; +55°C			-

* v závislosti na měřicím rozsahu Q3 / Q1



Typické metrologické parametry

DN	mm	40	50 nebo 65	65 nebo 80	80 nebo 100	100	150
Rozebňový průtok*	l/h	22	32	35	50	70	90
Přechodový průtok (přesnost ± 2%)*	l/h	65	80	120	180	280	300
Minimální průtok (přesnost ± 5%)*	l/h	45	60	100	120	170	200
Maximální krátkodobý průtok (2h max)**	m ³ /h	40	50	60	90	135	260
Maximální krátkodobá teplota	°C			60			
Maximální tlak	bar	16			20		
Základní puls Cyble	L			10			100

* průměrná hodnota ** bez ovlivnění přesnosti

Hodnoty schválení typu dle ISO 4064-1

DN	mm	40	50 nebo 65	65 nebo 80	80 nebo 100	100	150	
Třída přesnosti				"C" v horizontální poloze				
Jmenovitý průtok	Qn	m ³ /h	10	15	20	30	50	100
Maximální průtok	Qmax	m ³ /h	20	30	40	60	100	200
Přechodový průtok (přesnost ± 2%)*	Qt	l/h	150	225	300	450	750	1500
Minimální průtok (přesnost ± 5%)*	Qmin	l/h	100	90	120	180	300	600
Zkušební tlak	MPa	25			32			
Maximální teplota vody	°C			30				
Třída tlakové ztráty	kPa	1		0.6			1	
Minimální odečet	L			0.5			5	
Rozsah počítadla	DN 40 to 100	999 999,99 m ³						
	DN 150	9999 999,9 m ³						
EU schválení typu	DN 40 to 100	F06-G1546						
	DN 150	F-06-G-219						

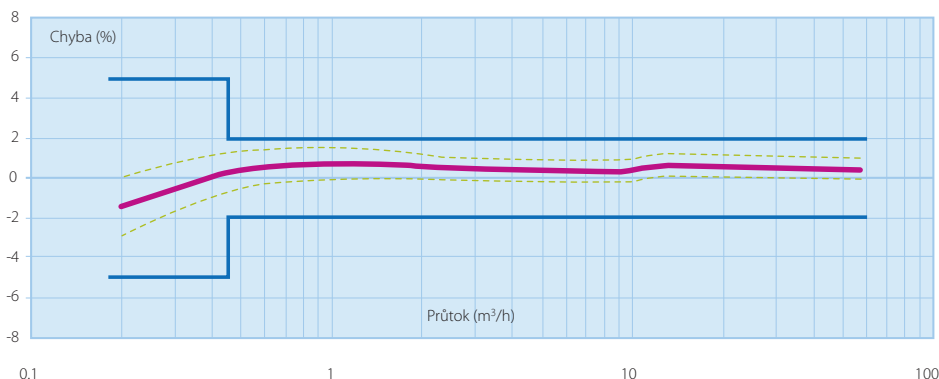
* DN 65, 80 a 100 schváleny pro třídu přesnosti B v jiných instalačních polohách.

Otočné příruby

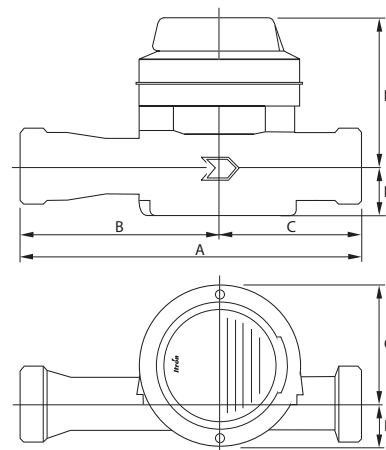
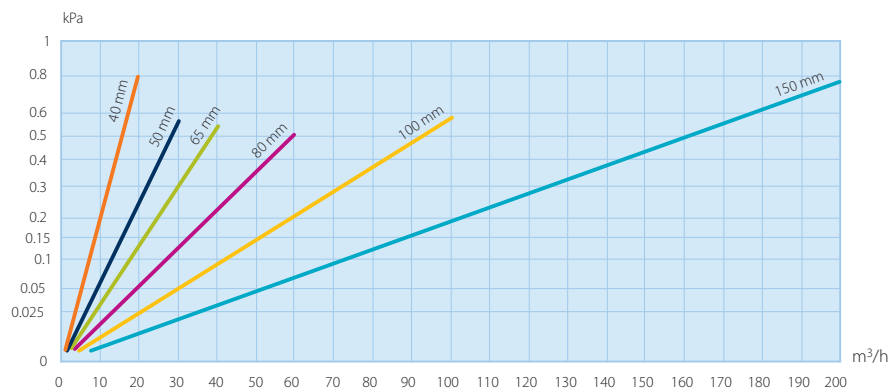
Vodoměry Flostar M DN 65 - 150 jsou vybaveny otočnými přírubami usnadňujícími vyrovnaní vodoměru do horizontální polohy.



TYPICKÁ METROLOGICKÁ KŘIVKA



TLAKOVÁ ZTRÁTA

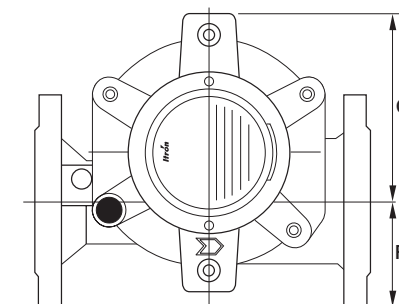
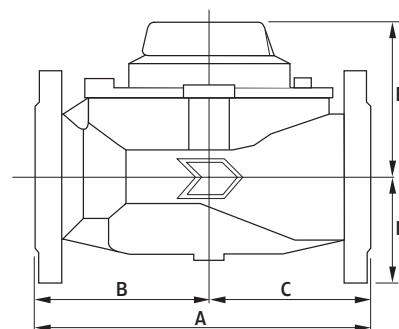


DN 40 a 50 závítové

ROZMĚRY

DN	mm	40	50	50	65	80	100	150
Připojovací rozměr		G 2" B	G 2" 1/2 B	Příruby ISO PN10/16	Otočné příruby odpovídají i těmto normám (ISO / DIN / ANSI / BS)			
A (délka)	ISO mm	300	300	300	300	350	350	450*
	DIN mm	-	270	270	300	300	360	-
B	mm	175	175	175	180	200	184	240
C	mm	125	125	125	120	150	166	210
D	mm	45	48	83	92	100	110	144
E	mm	133	130	130	129	135	148	173
F	mm	40	40	83	92	100	110	144
G	mm	104	104	104	118	171	198	236
Hmotnost	Kg	5.7	6	10	17	21	31.5	62.1

* Mezikus L=50mm na objednávku



DN 50 - 150 přírubové

INSTALAČNÍ PODMÍNKY

- » Optimální instalační poloha je horizontální počítadlem vzhůru
- » Pro ochranu vodoměru doporučujeme instalovat před vodoměr filtr odpovídající hustoty.
- » Vodoměr není citlivý na nepravidelnosti vodního proudu
- » Detailní informace naleznete v instalačním návodu

Optimalizace měřidel

Vodoměry Qn 15, 20 a 30 m³/h lze dodat i s přírubou větší o jeden stupeň. Tyto vodoměry jsou vhodné pro snadnou redukci DN vodoměru bez zásahu do stávající instalace.

Naše společnost je předním světovým poskytovatelem inteligentního měření, sběru dat včetně SW s více než 8000 výrobních a distribučních společností na celém světě, které využívají naše technologie pro optimalizaci dodávek a užití energie a vody.

Další informace viz: www.itron.cz

Pro více informací kontaktujte

ITRON WATER METERING

Itron Czech Republic s.r.o.
Naskové 3
150 00 Praha 5
Česká republika

Tel: +420 257 189 801
Fax: +420 257 189 818